

TECHNISCHE DATEN

*Mit Gummiketten

Modell		KX018-4		
Gewicht der Maschine	Kabine / Schutzdach kg	1720 / 1620		
Einsatzgewicht	Kabine / Schutzdach kg	1795 / 1695		
Löffelkapazität (Standard: SAE/CECE)		m ³	0,04	
Löffelbreite	Mit Seitenschneider	mm	474	
	Ohne Seitenschneider	mm	450	
Motor	Modell		D902-BH	
	Typ		Wassergekühlter Dieselmotor E-TVCS	
	Ausgangsleistung ISO9249	PS bei U/min.	16 / 2300	
		kW bei U/min.	11,8 / 2300	
	Anzahl der Zylinder		3	
	Bohrung × Hub		mm	72 × 73,6
	Hubraum		cc	898
Gesamtlänge		mm	3710	
Gesamthöhe	Kabine	mm	2350	
	Schutzdach	mm	2330	
Drehgeschwindigkeit		rpm	9,1	
Gummikettenbreite		mm	230	
Achsabstand		mm	1230	
Planierschild-Abmessungen (Breite × Höhe)		mm	990 / 1300 × 230	
Hydraulikpumpen	P1, P2		Axialkolbenverstellpumpe	
	Fördermenge	ℓ/min	17,3	
	Hydr. Druck	MPa (kgf/cm ²)	21,6 (220)	
	P3		Zahnradpumpe	
	Fördermenge	ℓ/min	10,4	
Hydr. Druck		MPa (kgf/cm ²)	20,6 (210)	
Max. Reißkraft am Löffelstiel		daN (kgf)	830 (840)	
Max. Außbrechkraft am Löffelzahn		daN (kgf)	1590 (1620)	
Ausleger Schwenkwinkel (Links/Rechts)		Grad°	75 / 60	
Zusätzlicher Steuerkreis	Hydraulikölmenge ℓ/min		27,7	
	Hydraulikdruck MPa (kgf/cm ²)		21,6 (220)	
Hydrauliktankkapazität		ℓ	28	
Kraftstofftankkapazität		ℓ	21	
Max. Fahrgeschwindigkeit	1. Gang	km/h	2,2	
	2. Gang	km/h	4,0	
Bodendruck	Kabine	kPa (kgf/cm ²)	26,5 (0,27)	
	Schutzdach	kPa (kgf/cm ²)	25,5 (0,26)	
Bodenfreiheit		mm	160	

*Maschinen - Gewicht mit 35 kg Standard - Tieflöffel, Einsatzbereit
 *Einsatzgewicht: Mit Fahrer 75ka. 35ka Standard - Tieflöffel und betriebsbereit

HUBLASTTABELLE

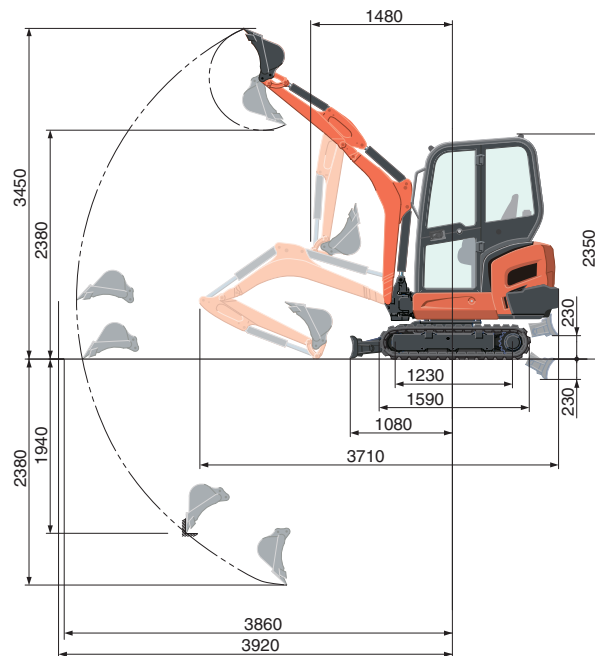
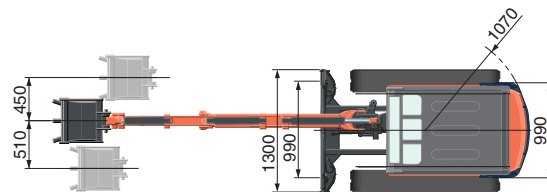
Kabine, Gummiketten Variante

Hubhöhe	Anhebepunkt - Radius (2m)			Lifting point radius (max.)		
	Über Schild		Über die Seite 360°	Über Schild		Über die Seite 360°
	Schild abgesenkt	Schild angehoben		Schild abgesenkt	Schild angehoben	
1,5m	240 (0,25)	240 (0,25)	240 (0,25)	-	-	-
1,0m	410 (0,42)	410 (0,42)	410 (0,42)	-	-	-
0,5m	530 (0,54)	430 (0,44)	430 (0,44)	250 (0,26)	200 (0,20)	200 (0,21)
0m	550 (0,56)	410 (0,42)	420 (0,42)	-	-	-

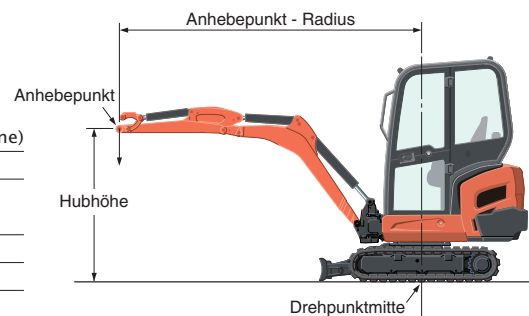
Bitte beachten:

- * Die Tragfähigkeit der Maschine wurde nach ISO 10567 ermittelt, d. h. 75% der statischen Kippbelastung bzw. 87% der hydraulischen Tragfähigkeit der Maschine werden nicht überschritten.
- * Die Hublasten wurden inkl. der Standardschaufel, Haken und Seilschlingen bzw. anderen Hilfsmitteln ermittelt.

ARBEITSBEREICH



1.090 mm Löffelstiel
Einheiten in: mm



* Die technischen Daten über den Arbeitsbereich der Maschine wurden mit dem Kubota Standard - Tieflöffel ermittelt, ohne Schnellwechseleinrichtung.

* Technische Daten können jederzeit und ohne vorherige Benachrichtigung zum Zweck der Produktverbesserung verändert werden.

★ Technische Daten und Informationen dienen nur zur Darstellung im Prospekt.

Bitte beachten Sie beim Arbeiten mit entsprechenden Baumaschinen die gültigen Arbeitsschutz- und Sicherheitstechnischen - Bestimmungen in dem jeweiligen Einsatzgebiet.

KUBOTA Baumaschinen GmbH

Steinhauser Straße 100
 D-66482 Zweibrücken Germany
 Telefon : (49) 0 63 32 - 487 - 312
 F a x : (49) 0 63 32 - 487 - 101
<http://www.kubota-global.net>