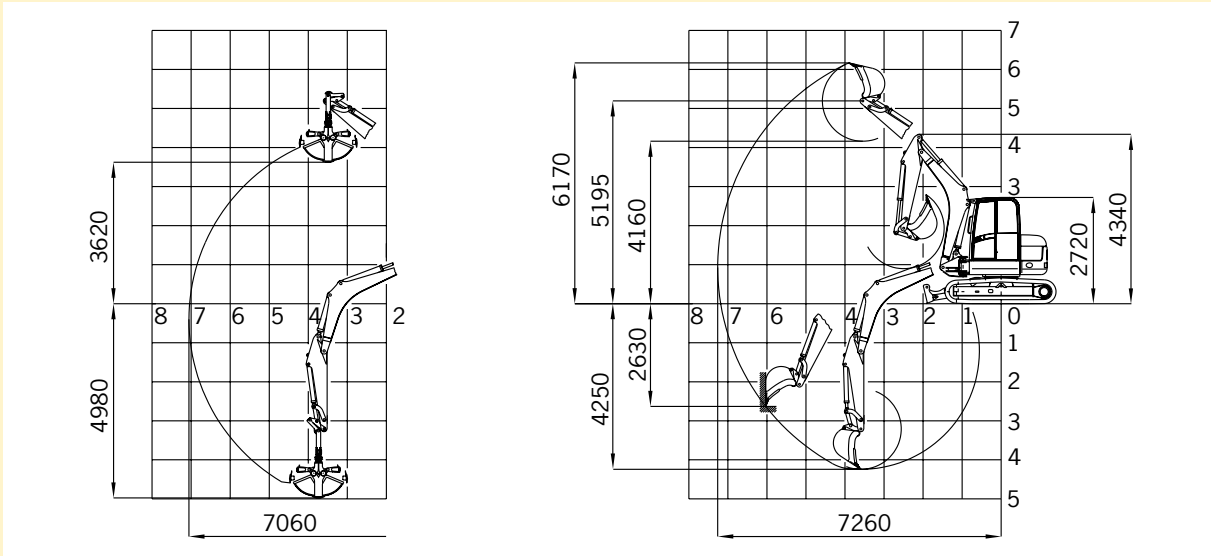


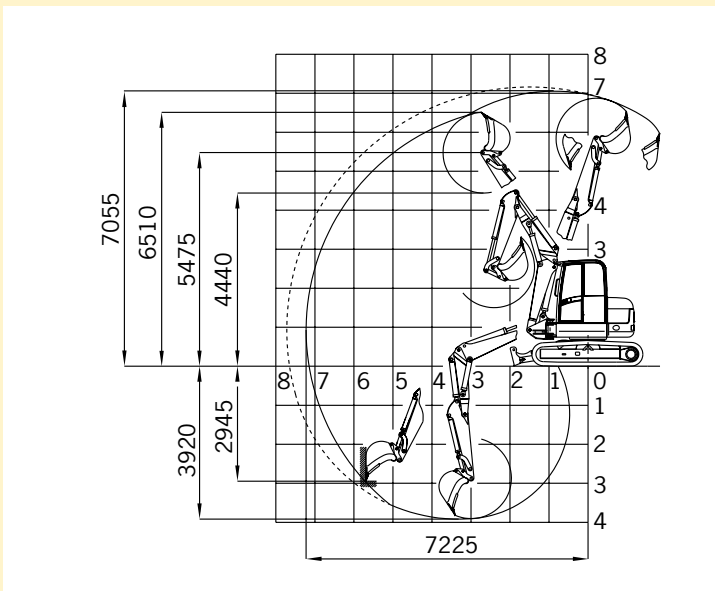
Grabkurven

HR 32 Monoausleger (Alle Maße basieren auf Unterwagen mit Gummi-Raupenketten)



Arbeitseinrichtung:
Monoausleger mit
Löffelstiel 2000 mm

HR 32 Circularausleger

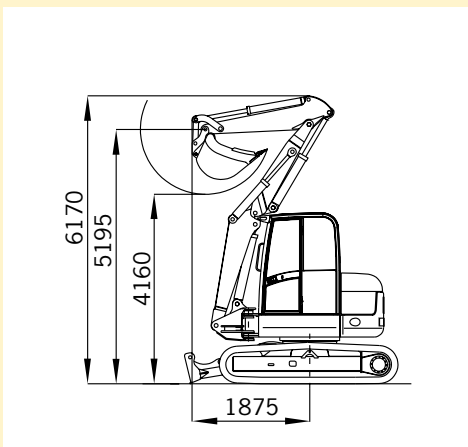


Arbeitseinrichtung:
Circularausleger mit
Löffelstiel 1650 mm

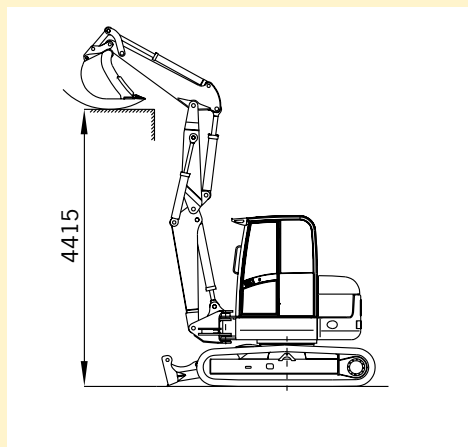
- Grabkurve mit begrenzter Reichweite
- Grabkurve mit nicht begrenzter Reichweite

Abmessungen

HR 32 Circularstellung



HR 32 Circular-Überladehöhe



HR 32 Draufsicht in Circularstellung

